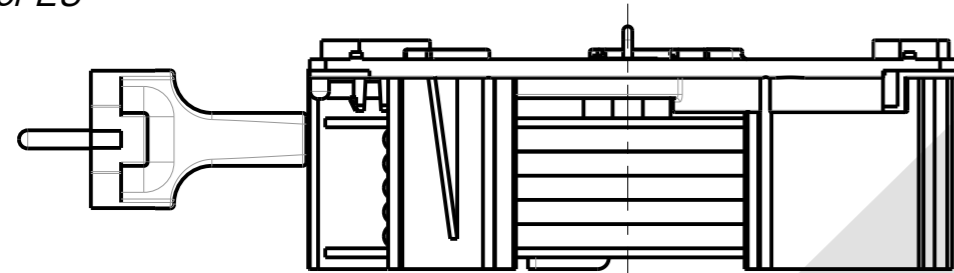
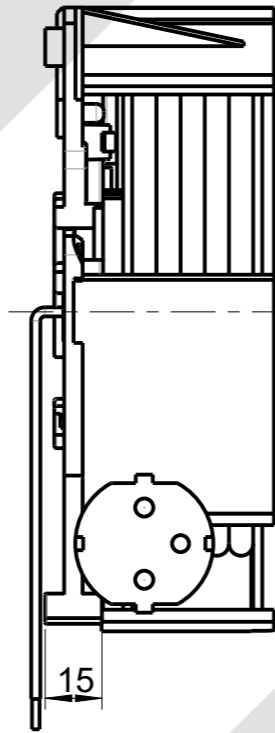


Kabel/  
Cable  
H05VV-F 3G 1.5  
Farbe: Schwarz  
Colour: Black

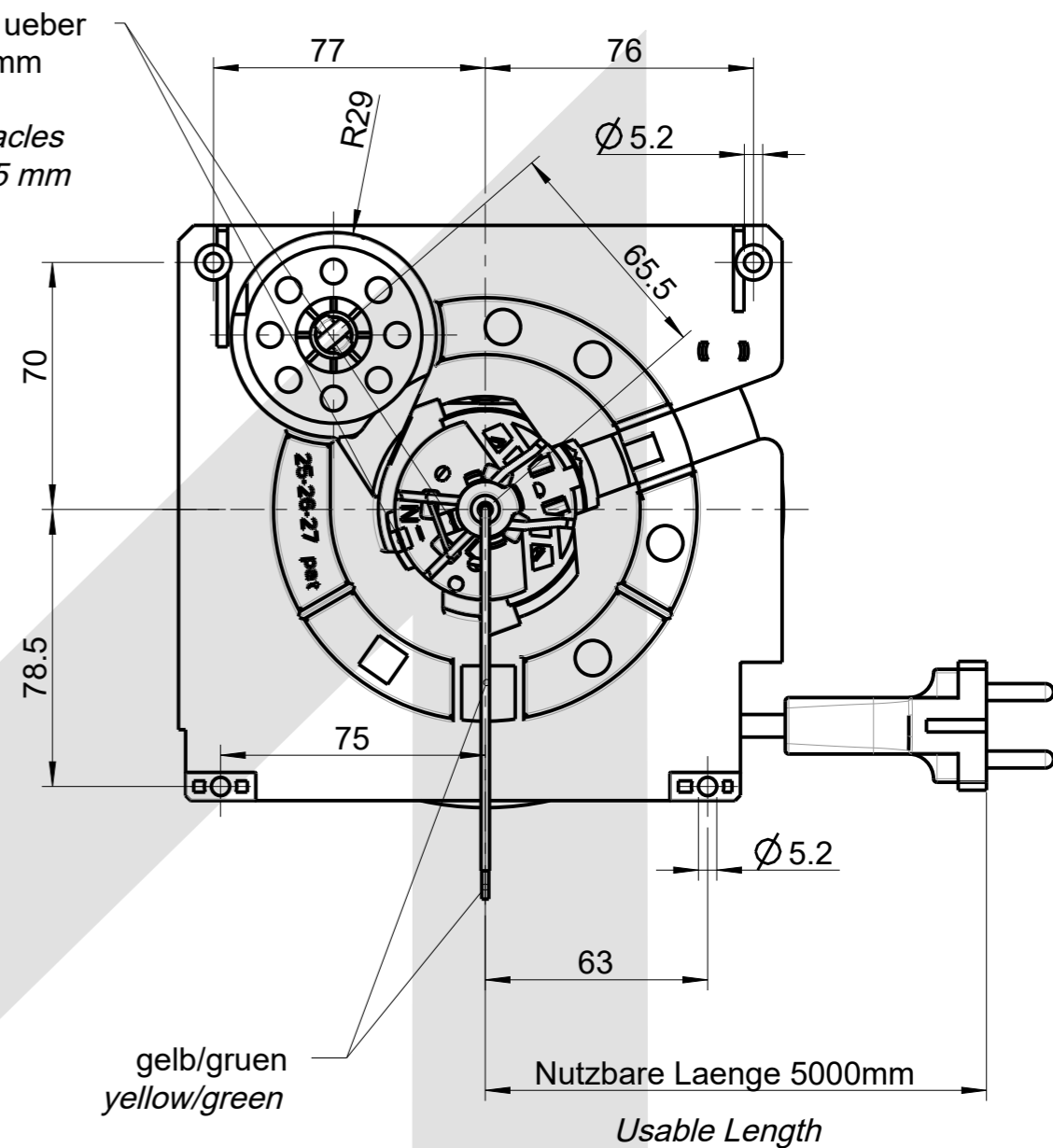
Schuko Zentralstecker Typ F/  
Straight EU standard plug Type F  
IEC EN 60884-1  
16A., 250V  
für EU/  
for EU



Anschluss ueber  
Flachsteckhuelse 4,8 x 0,5 mm  
Connection with Receptacles  
4,8 x 0,5 mm



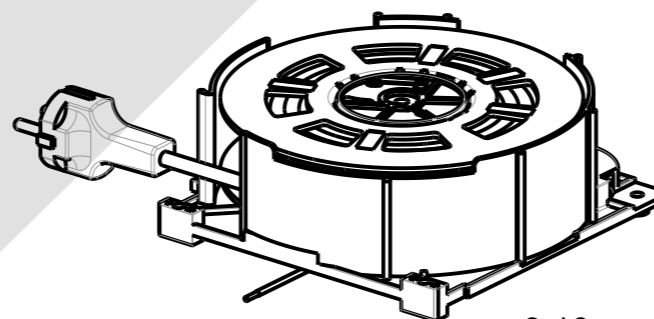
extended length



gelb/gruen  
yellow/green

H07 V-K 1x1.5

Harmonisierte PVC Litze mit Aderendhuelse  
Harmonized PVC wire with cable end splice



3:10

| c  | add measurement |                        |                       | 17.06.20                                    | M.G.  |            |
|--|-----------------|------------------------|-----------------------|---|-------|------------|
| b  | plug changed    |                        |                       | 24.08.17                                    | M.G.  |            |
| a  | Layout changed  |                        |                       | 29.04.16                                    | Ga.   |            |
| Nr.  | Feld            | Änderung               |                       | Ä. Mitt.-Nr.                                | Datum | Name       |
| Oberflächenbehandlung  |                 | Allgemein-<br>toleranz | Oberfläche<br>DIN ISO | Maßstab 1:2                                 | Masse |            |
|  |                 | DIN 16901-130          | 1302-R2               | Werkstoff/Halbzeug                          |       |            |
| Weitergabe sowie Vervielfältigung dieser Unterlage, Verwertung und Mitteilung ihres Inhalts nicht gestattet, soweit nicht ausdrücklich zugestanden. Zuwiderhandlungen verpflichten zu Schadenersatz. Alle Rechte für den Fall der Patenterteilung oder Gebrauchsmuster-Eintragung vorbehalten. |                 | 2016                   | Datum                 | Benennung                                   |       |            |
|  |                 | Bearb.                 | 01.02.                | Kabelaufroller K27/160                      |       |            |
|  |                 | Gepr.                  | XX.XX.                | Cable Rewinder                              |       |            |
|  |                 | Techn.                 | XXX                   | 3pol mit Rastbremse / 3pol with catch brake |       |            |
|  |                 | Norm                   |                       | Zeichnung/Sach-Nr.:                         |       |            |
|  |                 |                        |                       | 4-27-550-01                                 |       |            |
|  |                 |                        |                       | Ers. für                                    |       | Ers. durch |
|  |                 |                        |                       | Bl. 1                                       | von 1 |            |

 **ATHOS**