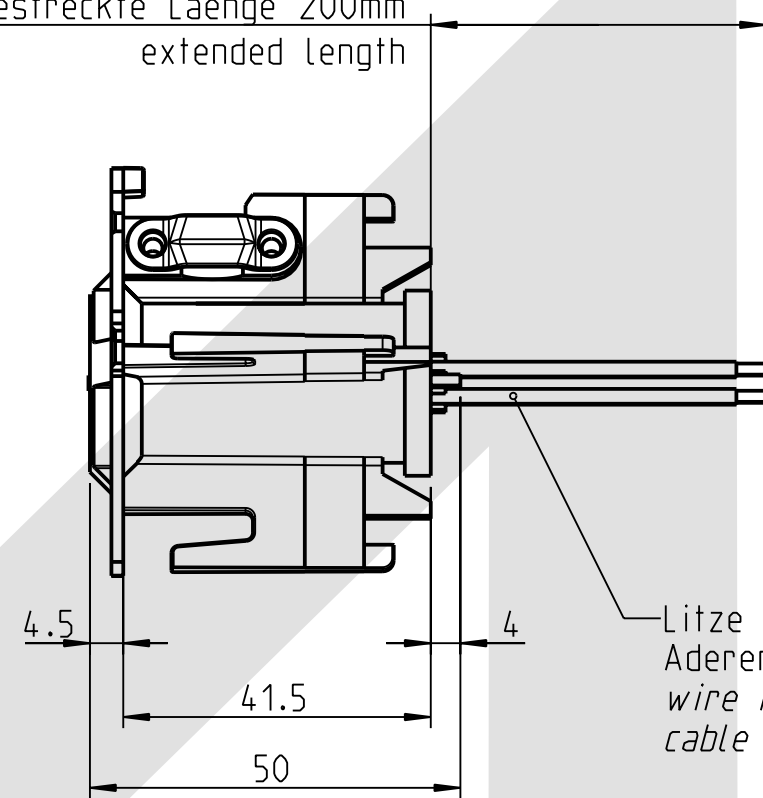


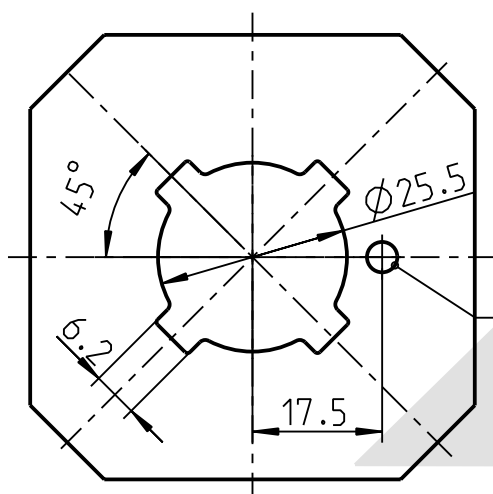
Befestigungsbohrung
 mounting hole

gestreckte Laenge 200mm
 extended length

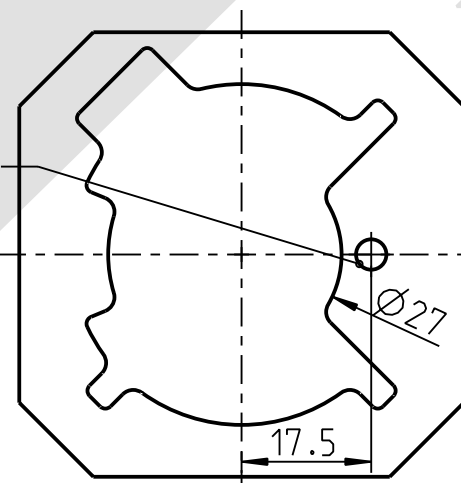


Einbaumöglichkeit von hinten
 Installation possibility from behind

Einbaumöglichkeit von vorne
 Installation possibility of front



Befestigungsbohrung
 mounting hole



Befestigungsbohrung
 mounting hole

2.1	SAP-Nr / Zeichnung, angepasst			11.05.16	F.W.	
1.0	Freigabe			21.03.16	F.W.	
Nr.	Feld	Änderung		Ä. Mitt.-Nr.	Datum	Name
Oberflächenbehandlung		Allgemein-toleranz	Oberfläche DIN ISO	Maßstab 1:1		Masse
Weitergabe sowie Vervielfältigung dieser Unterlage, Verwertung und Mitteilung ihres Inhalts nicht gestattet, soweit nicht ausdrücklich zugestanden. Zuwiderhandlungen verpflichten zu Schadenersatz. Alle Rechte für den Fall der Patenterteilung oder Gebrauchsmuster-Eintragung vorbehalten.		2016	Datum	Name	Benennung	
		Bearb.	17.03.	F.W.	Drehkupplung D30-052-3 Rotating electrical connector 3pol	
		Gepr.	18.03.	G.G.		
		Techn.				
		Norm			Zeichnung/Sach-Nr.: 103910	
Ers. für		Ers. durch		Bl. 1 von 1		

