

## Datenblatt

Artikelnummer: 92.231.2004.1

Konfektionierte Leitung GST1813K1-S 10 20SW

gesis® CLASSIC Anschlussleitung, Stecker - freies Ende, Polzahl 3, Bemessungsspannung 250 V, Bemessungsstrom 10 A, Leitungstyp H05VV-F, Brandklasse Eca, Gesamtlänge 2 m, Leiter-Nennquerschnitt 1 mm<sup>2</sup>, Codierfarbe / Kontakteinsatz schwarz



Artikelnummer	92.231.2004.1
EAN	4015573792531
Bestelleinheit	1

Zulassungen



## Technische Daten

### Allgemein

Bemessungsstrom	10 A
Bemessungsspannung	250 V
Bemessungsstoßspannung	4 kV
Verschmutzungsgrad	2
Mechanische Codierung Code	Code 1
Durchgangswiderstand	34,7 mOhm
Verriegelbar	selbstverriegelnd (mit Werkzeug lösbar)
Codierfarbe / Kontakteinsatz	schwarz
Polkennzeichnung	L, N, PE
Gehäusefarbe mit Zugentlastung	schwarz

### Ausführung

Leiter-Nennquerschnitt	1 mm <sup>2</sup>
Schutzart (IP)	IP40
Abisolierlänge	9 mm
Abmantellänge	37 mm
Leiterendenbehandlung	ultraschallverdichtete Aderenden
Typ der Leitung	H05VV-F
Farbe der Leitung	schwarz
Kabeldurchmesser max.	7,2 mm
Leistungsart	Stecker - freies Ende
Art der konfektionierten Leitung	Anschlussleitung
Ausführung Seite 1	freies Leitungsende

Ausführung Seite 2	GST18i3 Stecker
--------------------	-----------------

**Werkstoff**

Oberflächenbehandlung	verzinkt
Halogenfrei	nein
Leitung Dauertemperaturbeständigkeit	70 °C
Isolierteil Dauertemperaturbeständigkeit	100 °C
Brandlast	0,646 kWh/St
Brandklasse	Eca

**Abmessungen**

Gesamtlänge	2 m
-------------	-----

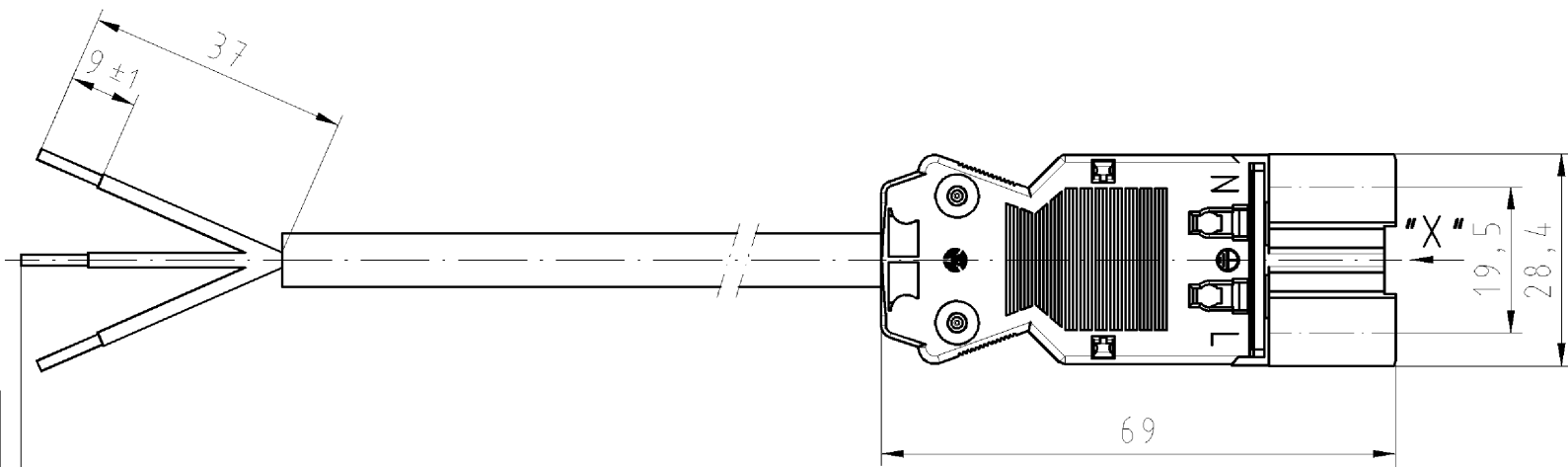
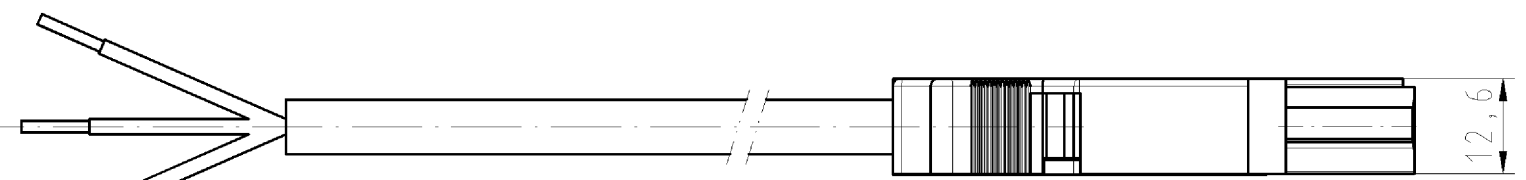
**Klassifikation**

ECLASS 11	27440604
ECLASS 8.1	27440604
ETIM 9.0	EC002587
ETIM 8.0	EC002587
ETIM 7.0	EC002587
ETIM 6.0	EC002587
ETIM 5.0	EC002587
ETIM 4.0	EC002587

**Produktcompliance**

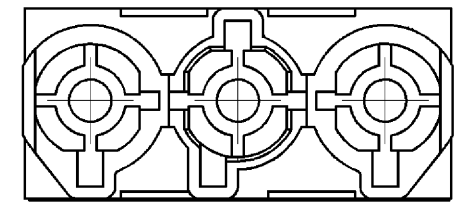
RoHS Konformitätsstatus	Konform mit Ausnahmen
ROHS Ausnahmen	III-6(c)
REACH-SVHC Konformitätsstatus	Deklarationspflichtig
REACH-SVHC Substanzen	Lead
REACH-SVHC CAS-Nummern	7439-92-1

.F	.1	.2
Farbe colour	schwarz black	weiß white



0,2m ± 3% entspricht 92.231.0204.F  
 0,2m ± 3% equivalent to 92.231.9904.F  
 9,9m ± 3% entspricht 92.231.9904.F  
 9,9m ± 3% equivalent to 92.231.9904.F

Ansicht "X"  
view "X"



Teile - Nr.: part-no.:	Farbe colour		Kabellänge cable length L ±3%	Teile - Nr.: part-no.:	Farbe colour		Kabellänge cable length L ±3%	Teile - Nr.: part-no.:	Farbe colour		Kabellänge cable length L ±3%
	SW	WS			SW	WS			SW	WS	
92.231.0204.F	.1	.2	186	92.231.3504.F			3486				
92.231.0304.F			286								
92.231.0404.F			386					92.231.7004.F			
92.231.0504.F			486								
92.231.0604.F			586								
92.231.0704.F			686	92.231.4004.F			3986				
92.231.0804.F			786								
92.231.0904.F			886								
92.231.1004.F			986								
92.231.1104.F			1086								
92.231.1204.F			1186	92.231.4504.F			4486				
92.231.1304.F			1286								
92.231.1404.F			1386					92.231.8004.F			7986
92.231.1504.F			1486								
92.231.1604.F			1586								
92.231.1704.F			1686	92.231.5004.F			4986				
92.231.1804.F			1786								
92.231.1904.F			1886								
92.231.2004.F			1986								
92.231.2104.F			2086								
92.231.2204.F			2186								
92.231.2304.F			2286								
92.231.2404.F			2386					92.231.9004.F			8986
92.231.2504.F			2486								
92.231.2604.F			2586								
92.231.2704.F			2686	92.231.6004.F			5986				
92.231.2804.F			2786								
92.231.2904.F			2886								
92.231.3004.F			2986								

Typ: GST1813K1-S 10 .. SW .. WS

Freitoleranz nach		CAD - Zeichnung, keine manuellen Änderungen			1. Verwendung: -		Bl.: 1 von 1			
/	Maßstab	Werkstoff und Oberfläche:		2004	Tag	Name		T	Zeichnung Nr.	Index
	%			Entworfen	23.07.	Kneitz				
				Geprüft	-	-				
/	Vol.	mm³	Ofl.	mm²	Normgepr.	-	-	Ersatz für: -		
/	a	01.09.2004/	<b>wieland</b> Elektrische Verbindungen		Benennung <b>INST_STECKVERB_M_KABEL</b> Stecker/male-freies Ende/free end 1,0qmm/10A Install. coupler					
/	Buchstabe	Datum / Blatt		Änderung						

Weitergabe sowie Vervielfältigung dieses Dokuments, Verwertung und Mitteilung seines Inhalts sind verboten, soweit nicht ausdrücklich gestattet. Die Reproduktion, Distribution und Utilization of this document as well as the communication of its contents to others without express authorization is prohibited.

922310204101K\_4\_CAD/007\_Kneitz 2004-09-01T11:08:59 1.000